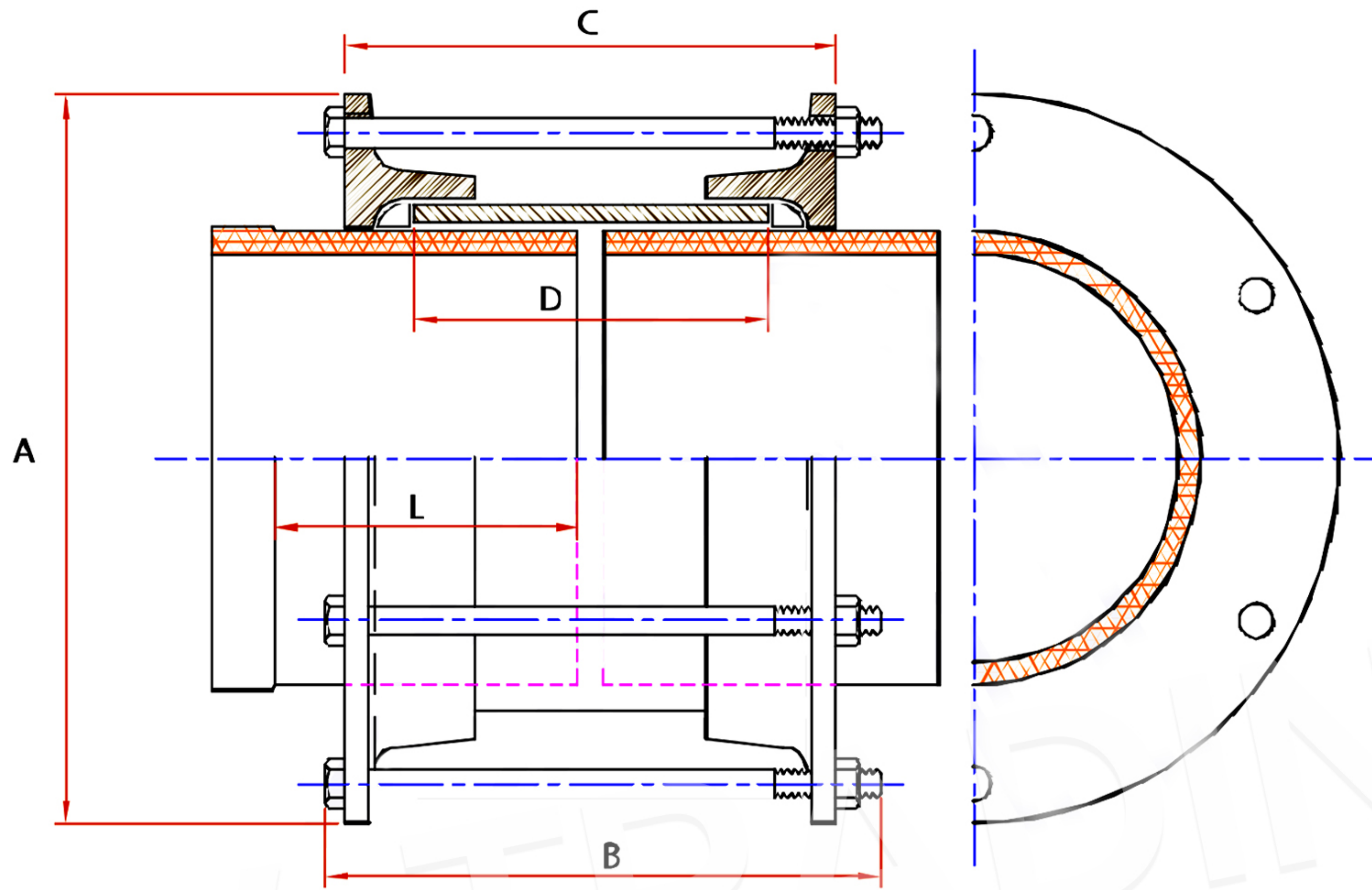


MECHANICAL COUPLING

ข้อต่อเหล็กเหนียว



OD Pipe	Tolerance on OD	L (min)	A	B	C	D ความหนา	สลักเกลียว (จำนวน - ขนาด x ความยาว)	Tolerance on OD
168.3	±1.6	152	256	172	133	102 x 7.2	4-12 x 156	61.0
219.1	±1.6	152	306	172	133	102 x 7.2	5-12 x 156	58.0
273.0	±1.6	152	365	172	133	102 x 8.7	6-12 x 156	47.0
323.9	±1.6	152	416	172	133	102 x 8.7	8-12 x 156	47.0
406.4	±1.6	254	521	260	229	178 x 11.1	12-15 x 248	54.0
508.0	±1.6	254	622	260	229	178 x 11.1	12-15 x 248	51.0
609.6	±1.6	254	724	260	229	178 x 11.1	12-15 x 248	41.0
711.2	±1.6	254	826	260	229	178 x 11.1	12-15 x 248	41.0
812.8	±1.6	254	943	286	238	178 x 14.3	18-15 x 273	46.2
914.4	±1.6	254	1045	286	238	178 x 14.3	18-15 x 273	34.0
1016.0	±1.6	254	1146	286	238	178 x 14.3	18-15 x 273	34.0
1219.2	±1.6	254	1349	286	238	178 x 14.3	18-15 x 273	23.8
1524.0	±1.6	254	1654	286	238	178 x 14.3	18-15 x 273	22.5